

Especificaciones técnicas

	MicroLed Plus	Flasher
Tensión de alimentación:	Multivoltaje (10-30VDC)	Multivoltaje (10-30VDC)
Temperatura de funcionamiento:	-20° / +50°	-20° / +50°
Consumo medio:	1,6 A a 12V / 0,8 A a 24V (modo flash)	0,6 A 12V / 0,3 A 24V
Consumo medio (cruce):	0,05 A 12/24V	
Colores de LED:	Azul / ámbar / rojo / blanco	
Tipo de LED:	Sputnik	
Colores de las lentes:	Azul / ámbar / rojo / cristal	
Dimensiones foco:	138 x 51 x 21 mm	
Sincronización: MLP-F4		4 focos Microled Plus
Sincronización: MLP-F8		8 focos Microled Plus

COMO HACER SU PEDIDO

MICROLED PLUS

1. Seleccione la referencia del foco MicroLed Plus de la lista siguiente:

Instalación horizontal

2010427	MicroLed Plus, luz azul, lente azul lisa, multivoltaje
2010419	MicroLed Plus, luz azul, lente azul grabada, R-65, multivoltaje
2010428	MicroLed Plus, luz azul, lente cristal lisa, multivoltaje
2010420	MicroLed Plus, luz azul, lente cristal grabada, R-65, multivoltaje
2010425	MicroLed Plus, luz blanca, lente ámbar lisa, multivoltaje
2010421	MicroLed Plus, luz blanca, lente ámbar grabada, R-65, multivoltaje
2010426	MicroLed Plus, luz ámbar, lente cristal lisa, multivoltaje
2010422	MicroLed Plus, luz ámbar, lente cristal grabada, multivoltaje
2010429	MicroLed Plus, luz roja, lente roja lisa, multivoltaje
2010423	MicroLed Plus, luz roja, lente roja grabada, multivoltaje
2010430	MicroLed Plus, luz roja, lente cristal lisa, multivoltaje
2010424	MicroLed Plus, luz roja, lente cristal grabada, multivoltaje
2010520	MicroLed Plus foco interior o de escena, luz blanca, lente cristal grabada, multivoltaje
2010521	MicroLed Plus foco de escena, luz blanca, lente cristal lisa, multivoltaje

Instalación vertical

2010433	MicroLed Plus-V, luz azul, lente azul grabada, R-65 Vertical, multivoltaje
2010434	MicroLed Plus-V, luz azul, lente cristal grabada, R-65 Vertical, multivoltaje
2010431	MicroLed Plus-V, luz blanca, lente ámbar grabada, R-65 Vertical, multivoltaje
2010432	MicroLed Plus-V, luz ámbar, lente cristal grabada, Vertical, multivoltaje
2010435	MicroLed Plus-V, luz roja, lente roja grabada, Vertical, multivoltaje
2010436	MicroLed Plus-V, luz roja, lente cristal grabada, Vertical, multivoltaje

2. Seleccione la referencia del kit de montaje de la lista siguiente:

2010437	MLP-SUP, Kit montaje superficie MicroLed Plus
2010438	MLP-EMP, Kit montaje empotrado MicroLed Plus

3. Seleccione la referencia del flasher de la lista siguiente:

2006035	MLP-F4, Flasher, 4 focos MicroLed Plus, multivoltaje
2006030	MLP-F8, Flasher, 8 focos MicroLed Plus, multivoltaje

MICROLED PLUS R65 CLASE 2

1. Seleccione la referencia del foco MicroLed Plus R65 Clase 2 y flasher de la lista siguiente:

Instalación horizontal

2010511	MicroLed Plus CL2, luz azul, lente azul grabada, R65 clase 2, multivoltaje
2010512	MicroLed Plus CL2, luz azul, lente cristal grabada, R65 clase 2, multivoltaje

Flasher R65 Clase 2

2006031	MLP-F8 CL2, Flasher, 8 focos MicroLed Plus CL2, multivoltaje
---------	--

2. Seleccione la referencia del kit de montaje de la lista siguiente:

2010437	MLP-SUP, Kit montaje superficie MicroLed Plus
2010438	MLP-EMP, Kit montaje empotrado MicroLed Plus

MicroLed Plus



Foco de Leds ultracompacto de gran luminosidad



MicroLed Plus



Federal Signal Vama presenta **MicroLed Plus**, foco de leds ultracompacto de alta intensidad. Inspirado en el MicroLed Sputnik, ha sido diseñado incorporando los últimos avances tecnológicos, proporcionándole una gran potencia luminosa que le permite cumplir el reglamento europeo R65 categoría X.

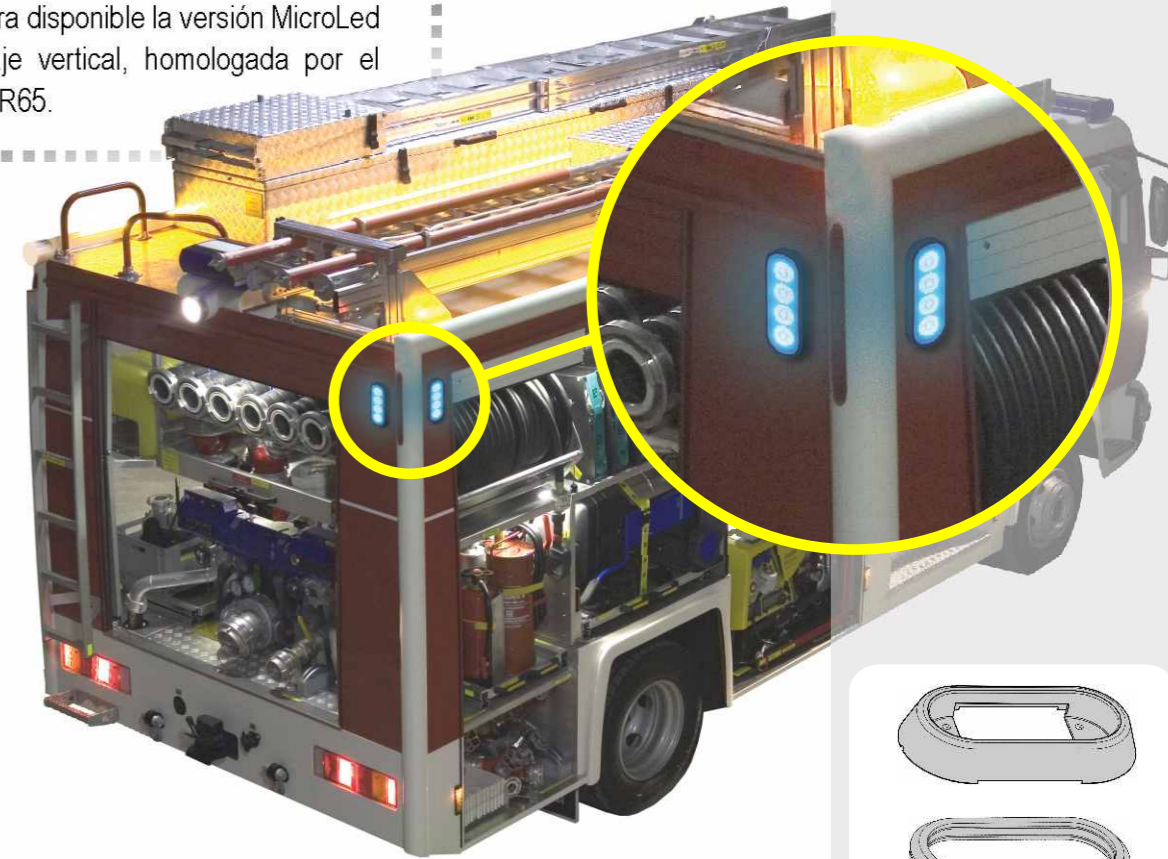
MicroLed Plus es un foco de leds ultracompacto de excepcional luminosidad cuyas reducidas dimensiones (138x51 por sólo 21mm) lo convierten en el foco más plano del mercado, facilitando la instalación en cualquier superficie.

MicroLed Plus aporta una mayor versatilidad que otros productos similares, puesto que no incorpora intermitencia y permite su uso en combinación con otros productos de Federal Signal Vama como controladores SMC (función de SignalMaster), sistemas de gestión ICS, intermitencias Intelli-Flash,...

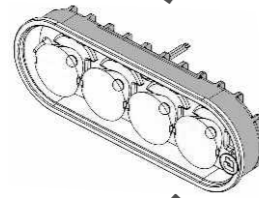
Junto con el flasher externo MLP-F4/MLP-F8 cumple con el reglamento Europeo R65.

Incorpora cuatro diodos LEDs Sputnik de 3W con luz ámbar, azul o rojo, de última generación con avanzado diseño, alta intensidad y reducido consumo.

También se encuentra disponible la versión MicroLed Plus-V, para montaje vertical, homologada por el reglamento europeo R65.



Lentes en colores ámbar, azul, rojo y cristal, para aplicaciones en vehículos camuflados, lisas o grabadas.



Carcasa de plástico disipador de última generación y lente de policarbonato de alta resistencia.



Un único flasher externo permite conectar y controlar hasta 4/8 focos MicroLed Plus y realizar diferentes combinaciones gracias a sus ocho modos de intermitencia (R65 incluido) y la posibilidad de controlar dos canales independientemente.

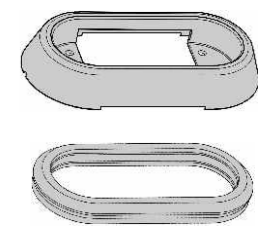
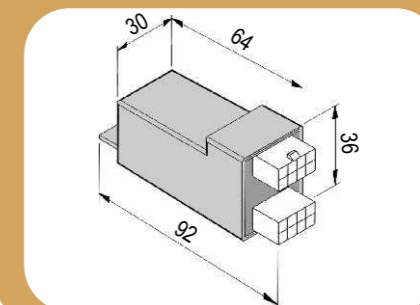
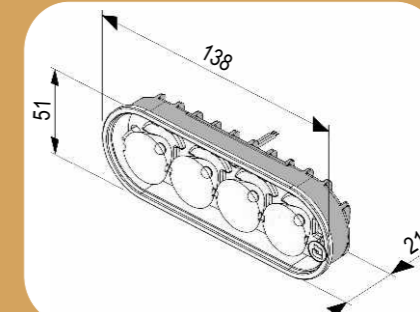
Instalación interna y externa para señalización perimetral y suplementaria de vehículos y motocicletas policiales, ambulancias, servicios médicos, bomberos, rescate y otros vehículos de emergencia.

Alimentación multivoltaje (10-30V), que aporta mayor versatilidad al conjunto.



MicroLED Plus CL2 cumple con el reglamento R65 categoría X en clase 2 (selección día/noche).

Dimensiones MicroLed Plus y flasher en mm



Kits de montaje en superficie o empotrado



MicroLed Plus. Lente grabada



MicroLed Plus. Montaje empotrado



MicroLed Plus. Montaje en superficie